

# Schüco AWS 114

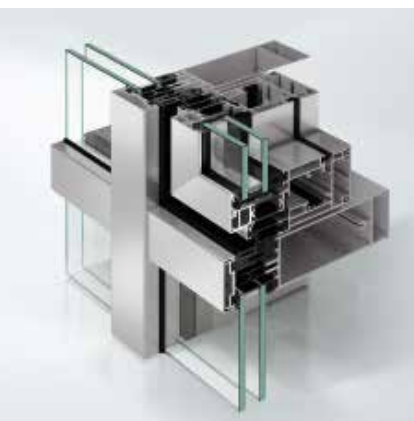
Встраиваемый элемент открывания  
Opening Unit



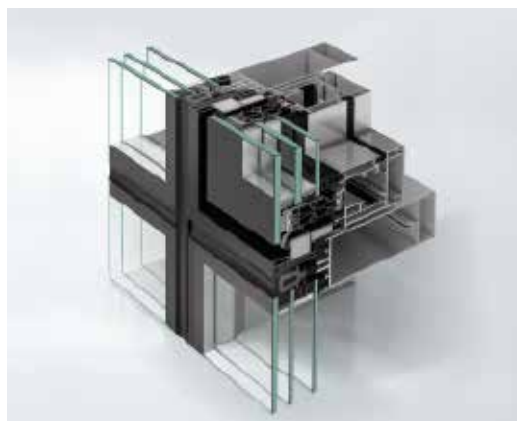
# Schüco AWS 114

За счет применения инновационных технологий оконная система Schüco AWS 114 обеспечивает существенные преимущества для переработчиков с точки зрения сборки и монтажа

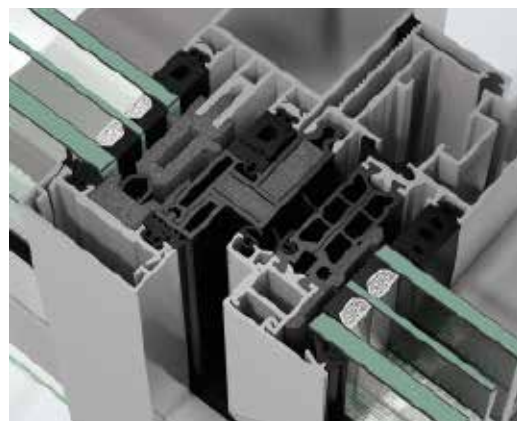
Thanks to innovative technology, Schüco Window AWS 114 offers the fabricator decisive benefits in terms of installation and assembly



Schüco Окно AWS 114 TipTronic  
в фасаде Schüco FW 50+  
Schüco Window AWS 114 TipTronic  
Schüco Façade FW 50+



Schüco Окно AWS 114 SG.SI в  
фасаде Schüco FW 50+ SG.SI  
Schüco Window AWS 114 SG.SI in  
Schüco Façade FW 50+ SG.SI

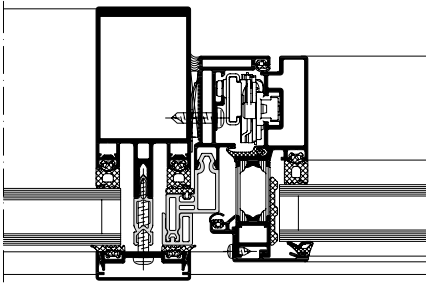


Schüco Окно AWS 114.SI в  
фасаде Schüco FW 50+.SI  
Schüco Window AWS 114.SI in  
Schüco Façade FW 50+.SI

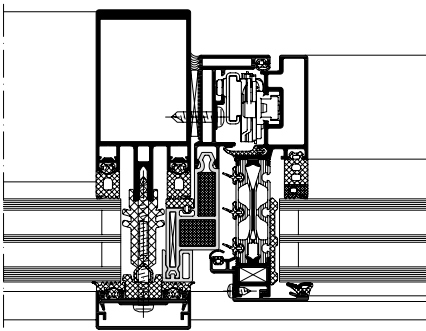
Эффективность при производстве, монтаже и эксплуатации - таковы преимущества использования теплоизолированной системы Schüco Окно AWS 114 и высокотеплоизолированной системы Schüco Окно AWS 114.SI в виде параллельно-отставного или верхнеподвесного элемента открывания. Инновационная оконная система со створками большого формата и весом до 250 кг может легко интегрироваться в фасад без нарушения его визуальной целостности. По сравнению с теплоизолированным решением Schüco AWS 114 (SG) с возможной толщиной заполнения от 24 мм до 44 мм, супер-теплоизолированное решение Schüco AWS 114 (SG).SI позволяет изготавливать окна с двухкамерным стеклопакетом с толщиной заполнения от 28 мм до 52 мм. Решение с имитацией структурного остекления со ступенчатым стеклопакетом (Schüco AWS 114 SG и Schüco AWS 114 SG.SI) и решение фасадного окна со стандартным стеклопакетом и штапиком по периметру (Schüco AWS 114 и Schüco AWS 114.SI) значительно расширяет возможности встраиваемых элементов с точки зрения дизайнерского оформления и обеспечивает их простую установку в фасады серий Schüco FW 50+/FW 60+, Schüco FW 50+ SG/FW 60+ SG, Schüco AOC 50/AOC 60, Schüco USC 65 и Schüco UCC 65 SG.

Straightforward efficiency in manufacture, installation and operation with the thermally insulated Schüco AWS 114 window and the highly thermally insulated Schüco AWS 114.SI window as parallel-opening windows or projected top-hung windows. The innovative window system with large vent dimensions can be integrated seamlessly without adversely affecting the uniform façade geometry – and all with vent weights of up to 250 kg. Whilst glass thicknesses from 24 mm to 44 mm can be used with the Schüco AWS 114 (SG) thermally insulated insert unit, triple insulating glass with glass thicknesses from 28 mm to 52 mm can be integrated into the highly thermally insulated Schüco AWS 114 (SG.) SI insert unit.

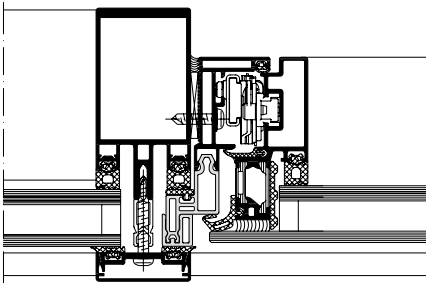
As an all-glass façade window with stepped insulating glazing (Schüco AWS 114 SG and Schüco AWS 114 SG.SI) or as a façade window with standard insulating glazing and continuous glazing bead (Schüco AWS 114 and Schüco AWS 114.SI), the insert unit offers innumerable design options and can be incorporated easily into the Schüco FW 50+/FW 60+, Schüco FW 50+ SG/FW 60+ SG, Schüco AOC 50/AOC 60, Schüco USC 65 and Schüco UCC 65 SG façades.



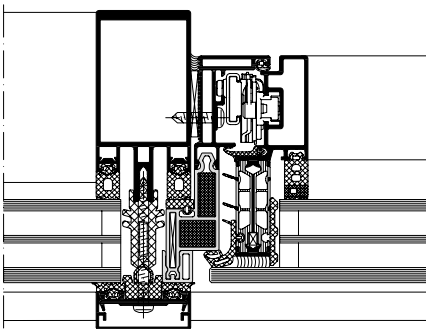
Schüco Окно AWS 114 в фасаде Schüco FW 50+  
 Schüco Window AWS 114 in Schüco FW 50+



Schüco Окно AWS 114.SI в фасаде Schüco FW 50+.SI  
 Schüco Window AWS 114.SI in Schüco FW 50+.SI



Schüco Окно AWS 114 SG в фасаде Schüco FW 50+  
 Schüco Window AWS 114 SG in Schüco FW 50+



Schüco Окно AWS 114 SG.SI в фасаде Schüco FW 50+.SI, масштаб 1:4  
 Schüco Window AWS 114 SG.SI in Schüco FW 50+.SI, scale 1:4

### Schüco AWS 114

Преимущества продукта	Product benefits
<ul style="list-style-type: none"> <li>▪ Верхнеподвесные и параллельно-отставные окна в теплоизолированной версии могут иметь толщину заполнения от 24 мм до 44 мм, а в супер-теплоизолированной версии с двухкамерным стеклопакетом - толщину заполнения от 28 мм до 52 мм</li> <li>▪ Коэффициент <math>U_i</math> до 1,3 Вт/(м<sup>2</sup>К) (SI-вариант)</li> <li>▪ 2 типа остекления: ступенчатый и стандартный стеклопакет со штапиком по периметру</li> <li>▪ Макс. допустимые размеры створок с фурнитурой Schüco TipTronic (Ш x B):                      1.300 мм x 3.600 мм (PAF);                      2.200 мм x 2.500 мм (PAF);                      1.500 мм x 3.600 мм (SK);                      2.700 мм x 2.500 мм (SK),                      Макс. допустимые размеры створок с ручным управлением (Ш x B): 1.500 мм x 2.000 мм (SK), 2.200 мм x 1.400 мм (SK), или 1.200 мм x 2.000 мм (PAF)</li> <li>▪ Створки, управляемые вручную, либо с помощью привода Schüco TipTronic, с весом элемента до 250 кг; оптимизированная система, приводимая в действие малым усилием, обеспечивает защиту от выпадения за счет использования демпферного ограничителя открывания</li> <li>▪ Безопасность: возможен класс защиты 0 или 4 для верхнеподвесных окон согласно Положения VFF инструкции KB.01 (механизированные окна); класс взломостойчивости RC2</li> </ul>	<ul style="list-style-type: none"> <li>▪ Projected top-hung and parallel-opening windows available as thermally insulated insert unit with glass thicknesses from 24 mm to 44 mm and as a highly thermally insulated insert unit (SI) with triple insulating glazing and glass thicknesses from 28 mm to 52 mm</li> <li>▪ <math>U_i</math> value to 1.3 W/(m<sup>2</sup>K) (SI variation)</li> <li>▪ 2 types of glazing: stepped insulating glazing and standard insulating glazing with continuous glazing bead</li> <li>▪ Max. permitted vent dimensions with Schüco TipTronic fittings W x H of 1,300 mm x 3,600 mm (PAF) or 2,200 mm x 2,500 mm (PAF) or 1,500 mm x 3,600 mm (SK) or 2,700 mm x 2,500 mm (SK)                      max. permitted vent dimensions with manual fittings W x H of 1,500 mm x 2,000 mm (projected top-hung) or 2,200 mm x 1,400 mm (projected top-hung) or 1,200 mm x 2,000 mm (parallel-opening window)</li> <li>▪ Vents with weights up to 250 kg operated manually or using Schüco TipTronic, perfectly balanced system with low operating forces, suitable for safety barrier loading owing to energy-absorbing limiting stay</li> <li>▪ Safety: safety class 0 and 4 possible with projected top-hung windows in accordance with VFF bulletin KB.01 (power-operated windows); burglar resistance RC2</li> </ul>
Преимущества при переработке	Fabrication benefits
<ul style="list-style-type: none"> <li>▪ Простая сборка рамы и створки на производстве и эффективный монтаж оконных блоков в конструкцию фасада за счет инновационной технологии соединения зажимами</li> <li>▪ Регулировка створки по высоте без необходимости ее снятия</li> <li>▪ Простая установка скрытых приводов TipTronic с помощью поворотных сухарей и кабельных соединителей с влагозащитой</li> </ul>	<ul style="list-style-type: none"> <li>▪ Easy assembly of outer frame and vent frame in the workshop and efficient installation of the window unit in the façade building space using innovative clip principle</li> <li>▪ Height adjustable vent under full loading</li> <li>▪ Simple installation of concealed, integrated Schüco TipTronic drive technology using locking cams and splash-proof cable connectors</li> </ul>

## Schüco AWS 114



Оконным элементом Schüco AWS 114 можно управлять как вручную, так и с помощью скрытого и легко монтируемого привода (Schüco TipTronic). Самопозиционирующаяся фурнитура, предусматривающая защиту от выпадения, со встроенным регулируемым ограничителем открывания надежно крепится на раме и створке без необходимости сверления отверстий и использования шурупов.

The Schüco AWS 114 window can be operated manually or by using concealed actuator technology (Schüco TipTronic), which is easy to install. The self-locating fittings system is suitable for safety barrier loading with integrated, adjustable limiting stay is fixed into the outer frame and vent frame without the need for drilling or loose screws.

### Schüco International KG

[www.schueco.com](http://www.schueco.com)

Актуальные новости из социальных сетей здесь:

[www.schueco.de/newsroom](http://www.schueco.de/newsroom)

The latest from the social networks at:

[www.schueco.de/newsroom](http://www.schueco.de/newsroom)

### Schüco - системные решения для окон, дверей и фасадов.

Благодаря своей международной сети партнеров, архитекторов, проектировщиков и инвесторов Schüco реализует долговечные оболочки зданий, которые служат человеку, находясь в гармонии с природой и технологиями. При этом удовлетворяются самые высокие требования в отношении дизайна, комфорта и безопасности, а также сокращается уровень выбросов CO<sub>2</sub> за счет повышения энергетической эффективности и рационального использования природных ресурсов. Компания и ее подразделения Металлоконструкции и ПВХ поставляют продукцию, разработанную с учетом потребностей целевых групп и особенностей эксплуатации в различных климатических зонах, как для строительства новых зданий, так и модернизации существующих. Schüco насчитывает порядка 4.800 сотрудников и 12.000 предприятий-партнеров в 78 странах мира. Её оборот за 2013 год составил 1,5 миллиарда евро. Подробная информация на [www.schueco.com](http://www.schueco.com)

### Schüco – System solutions for windows, doors and façades

Together with its worldwide network of partners, architects, specifiers and investors, Schüco creates sustainable building envelopes which focus on people and their needs in harmony with nature and technology. The highest demands for design, comfort and security can be met, whilst simultaneously reducing CO<sub>2</sub> emissions through energy efficiency, thereby conserving natural resources. The company and its Metal and PVC-U divisions deliver tailored products for newbuilds and renovations, designed to meet individual user needs in all climate zones. With 4800 employees and 12,000 partner companies, Schüco is active in 78 countries and achieved a turnover of 1.5 billion euros in 2013. For more information, visit [www.schueco.com](http://www.schueco.com)

# SCHÜCO